



Korpusy narurowe Big Blue®

Korpusy Big Blue® 10" i 20" przystosowane są do mechanicznej filtracji wody w instalacjach o większych przepływach. Przeznaczone do działania na wodzie zimnej, są kompatybilne z szeroką gamą wkładów 4 1/2" x 10" oraz 4 1/2" x 20" dostępnych na rynku. Z uwagi na wysoką wytrzymałość, można stosować je w instalacjach przemysłowych. Korpusy 10" i 20" posiadają przyłącze 1" oraz zawór odpowietrzający znajdujący się na głowicy. Dodatkowym atutem jest zastosowanie dwóch o-ringów na kloszu korpusu, a także możliwość wizualnej oceny stopnia eksploatacji wkładu, dzięki przezroczystej obudowie.

Korpus do BB przezroczyste

Cechy produktu



- 100% sprawdzone i testowane
- do użytku domowego i przemysłowego
- prosta instalacja
- przyłącze 1"

korpusy posiadają podwójny o-ring
(obie uszczelki umieszczone na kloszu)

Klosz	PC (poliwęglan)
Głowica	PP (polipropylen)
Przyłącza	1"
O-ring	podwójny, guma
Ciśnienie pracy	6 bar (90 PSI)
Temp. min	2 °C
Temp. max	45 °C
Wymiary (wys. x Ø)	10": 340 mm x 185 mm 20": 615 mm x 185 mm

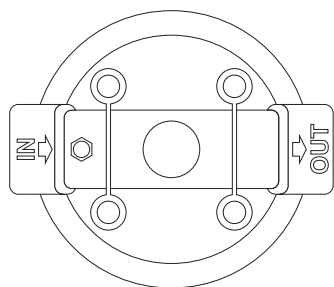
Typowe zastosowania

- instalacje domowe
- systemy filtracji wstępnej
- przemysł spożywczy
- laboratoria
- instalacje o wys. ciśnieniu

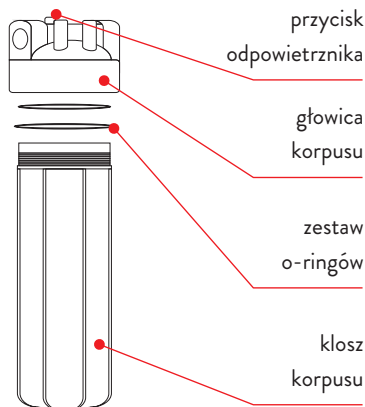


Dane techniczne produktu

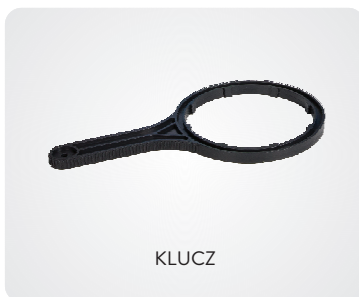
Korpus do BB przeźroczyste



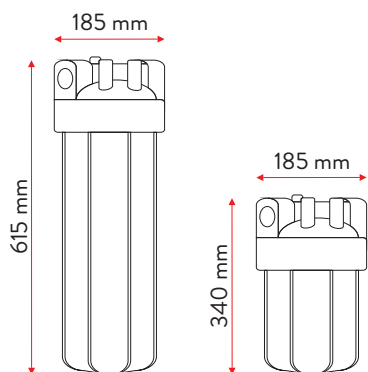
kierunek przepływu wody



Produkty powiązane



Wymiary produktu



Atest PZH



Produkt posiada atest PZH
nr HK/W/0981/01/2012